



EMAA MIP Inserter

EMAA MIP Inserter è un apparato progettato per reti SFN DVB-T e DVB-H.

Il prodotto ha un sito web user friendly integrato e un agente SNMP che permette il controllo tramite rete TCP/IP.

Può essere utilizzato per il Transport Stream DVB-T e DVB-H di un numero massimo di 50 trasmettitori.

Caratteristiche standard

Compatibile con DVB-T e DVB-H

Sincronizzazione GPS (1pps e 10MHz)

Supporta la modalità gerarchica

Rispetta la norma EN 50083

Accesso remoto TCP/IP

Sito web interno

Agente SNMP (V1 e V2c)

Fino a 50 trasmettitori

Log file

Gestione allarmi

Relè output

Compatibile con la gamma di trasmettitori EMAA

Presentazione

L'EMAA MIP Inserter è un'unità compatta ad alte prestazioni per DVB-T DVB-H, indirizzato ai broadcaster che vogliono creare una Single Frequency Network (SFN).

Posizionato generalmente dopo un multiplexer DVB, esegue il calcolo e l'inserimento del Mega-frame Initialization Packet (MIP) nel flusso MPEG-TS in base alle raccomandazioni ETSI TS 101 191 e EN 300744.

Elaborazione del segnale

L'EMAA MIP inserter supporta tutte le modalità DVBT e DVB-H (2k/4k/8k) e tutti le ampiezze di canale (5, 6, 7, 8 MHz). Grazie ai 2 input ASI e 2 output ASI, una singola unità è in grado di eseguire l'inserimento del MIP in modalità non gerarchica e gerarchica.

In modalità non gerarchica:

- I 2 input ASI possono essere utilizzati per ridondanza,
- I 2 output ASI generano lo stesso segnale.

In modalità gerarchica:

- I 2 input ASI ricevono i 2 transport stream (High Priority e Low Priority) in arrivo da 2 multiplexer DVB
- I 2 output ASI generano i flussi HP e LP, pronti ad alimentare il modulatore attraverso la rete di trasporto.

GPS

I segnali di riferimento sono elaborati (1 PPS e 10 MHz) da un ricevitore GPS in modo da calcolare le informazioni sull'ora che fanno parte del pacchetto MIP. La potente gestione della sincronizzazione dei segnali permette affidabili operazioni anche in caso di perdita dei segnali di riferimento.

Controllo

La configurazione può essere eseguita localmente, utilizzando il display sul pannello frontale e un set di tasti operativi.

Inoltre, il sito web interno permette di controllare l'unità da remoto, utilizzando un qualsiasi browser con una rete TCP/IP.

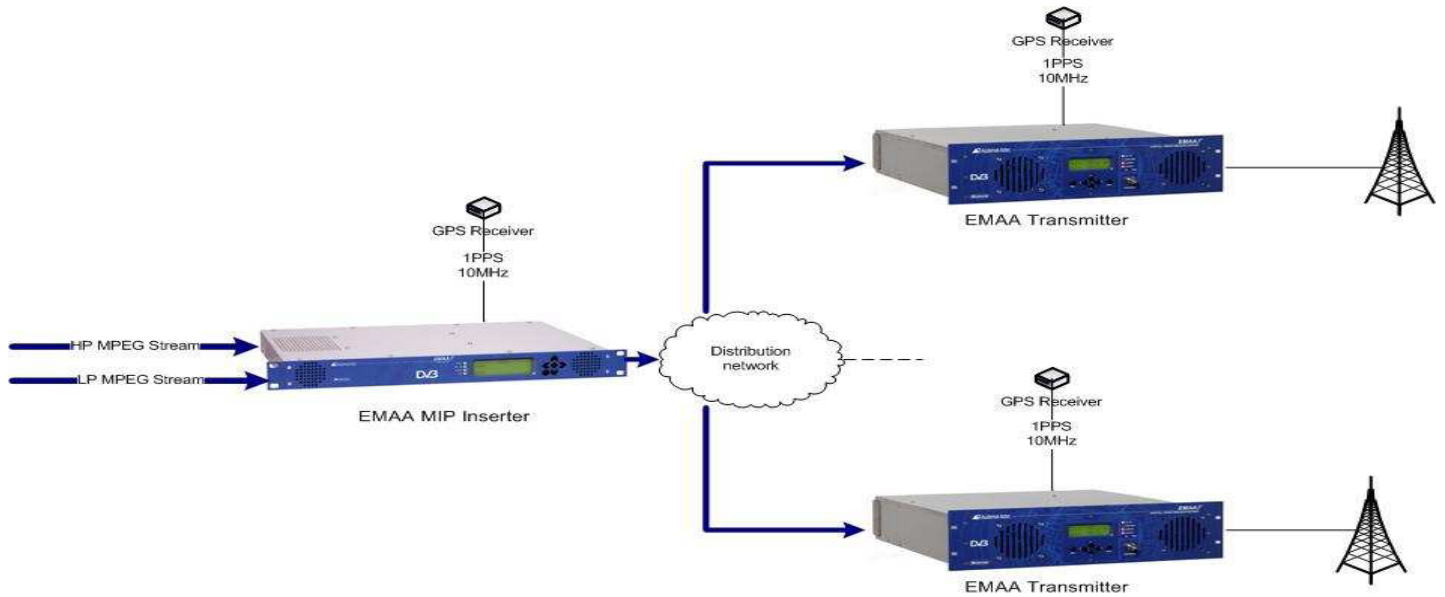
Allarmi

Grazie all'agente SNMP integrato (compatibile con V1 e V2c), il MIP Inserter è in grado di inviare allarmi automaticamente al manager SNMP centrale.

L'EMAA MIP Inserter include uscite relè che possono far scattare gli allarmi.

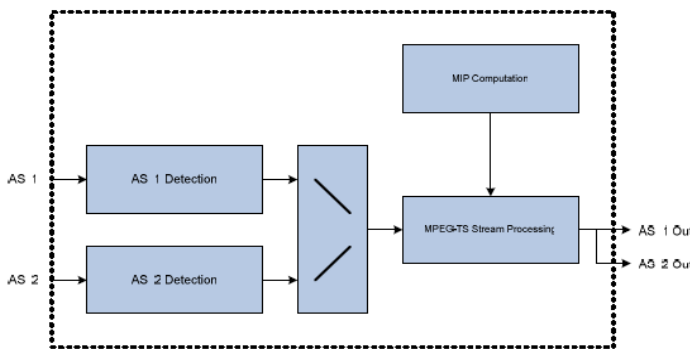


EMAA MIP Inserter

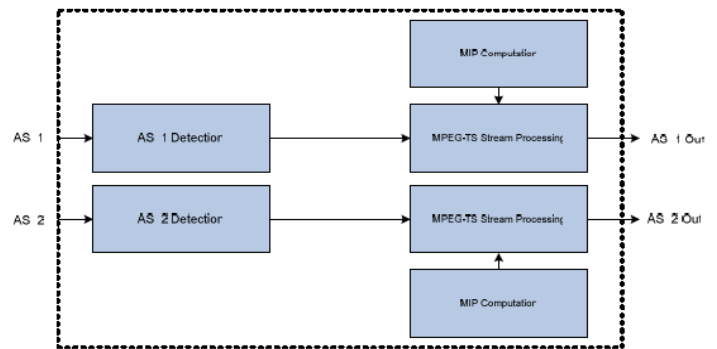


Esempio di installazione con i trasmettitori EMAA

L'EMAA MIP Inserter può essere configurato in modalità gerarchica o non gerarchica. L'intera operazione è controllata attraverso micro controllori che gestiscono il controllo esterno dell'interfaccia.



Elaborazione input MPEG-TS in modalità non gerarchica



Elaborazione input MPEG-TS in modalità gerarchica

Specifiche tecniche	
<p>Input TS Ampiezza di banda: 5/6/7/8 MHz Costellazione: QPSK, 16-QAM, 64 QAM Modalità FFT: 2k/4k/8k Intervalli di guardia: 1/4, 1/8, 1/16, 1/32 Output MPEG-TS: 188 o 204 byte</p> <p>Rispetta le norme Standard DVB: TS 101 191 e EN 300 744</p> <p>Hardware Dimensioni: 1U 19" rack (440 x 44xX 454 mm) Peso : ~7 Kg Alimentazione : 110V-240V</p>	<p>Protocolli di comunicazione HTTP, FTP, SNMP, SNTP</p> <p>Connettori Alimentatore 1 PPS (SMA con adattatore BNC) 10 Mhz (SMA con adattatore BNC) COM0 (RS232) ASI 1 IN (SMA con adattatore BNC) ASI 2 IN (SMA con adattatore BNC) ASI 1 OUT (SMA con adattatore BNC) ASI 2 OUT (SMA con adattatore BNC) Network (10/100 Base T) Allarmi (DB25) Aux. (USB)</p>

DISTRIBUTORE UNICO PER L'ITALIA



Via G. Mazzini, 70/f - 20056 TREZZO sull'ADDA (MI)

Tel. 02/90929532 - Fax. 02/90963549

WEB: www.protelcom.it - E-MAIL: info@protelcom.it